



Enrouleur full graphic en aluminium.  
Disponible en largeur 800, 1000, 1200, 1500 et 2000 mm.

## Caractéristiques

- Pieds réglables en hauteur pour plus de stabilité
- Rail clippant + bande adhésive
- Amorce adhésive ou fixation par velcro (fourni)
- Mât hybride télescopique
- Réglage de la verticalité à l'aide de molettes
- Sac en nylon matelassé avec ouverture latérale et renforts mousse

Modèles 1200/1500/2000mm livrés avec 2 mâts

## Média recommandé

- Textile
- Bâche

Les gabarits d'impression mis à disposition sont fournis à titre indicatif. Ils tiennent compte de procédés internes qui peuvent varier selon vos équipements, matières & finitions. En cas d'impression par vos soins, il vous appartient de tester au préalable la compatibilité de votre media avec le produit avant utilisation.



Amorce adhésive  
ou velcro



Rail Clippant



Mât hybride télescopique



## Informations visuels

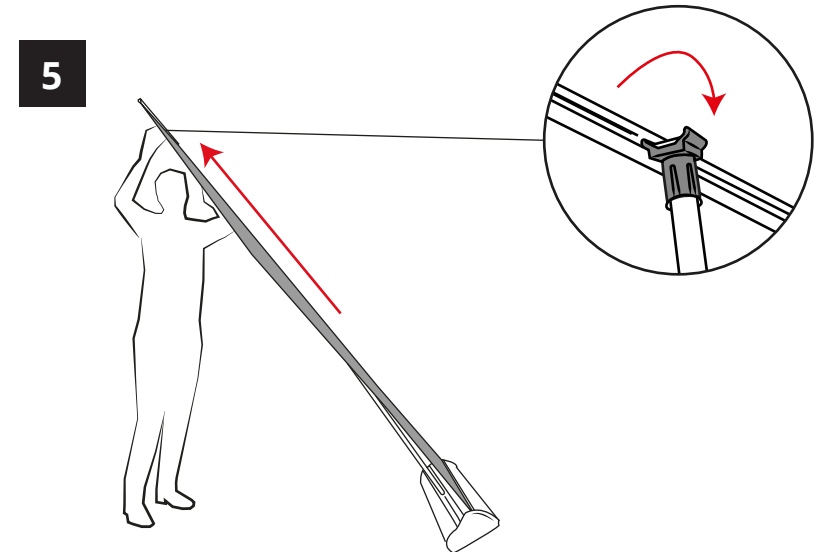
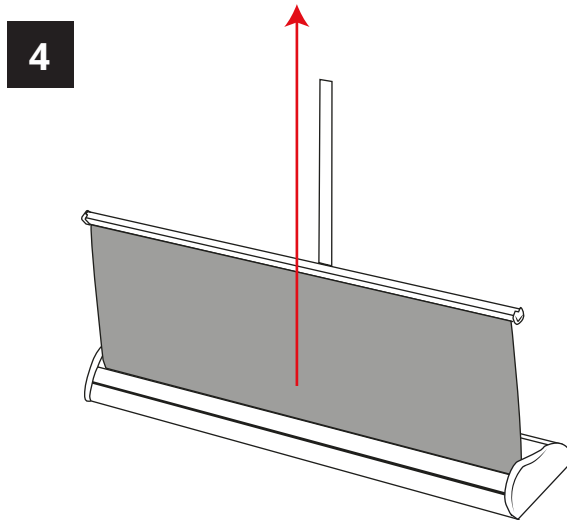
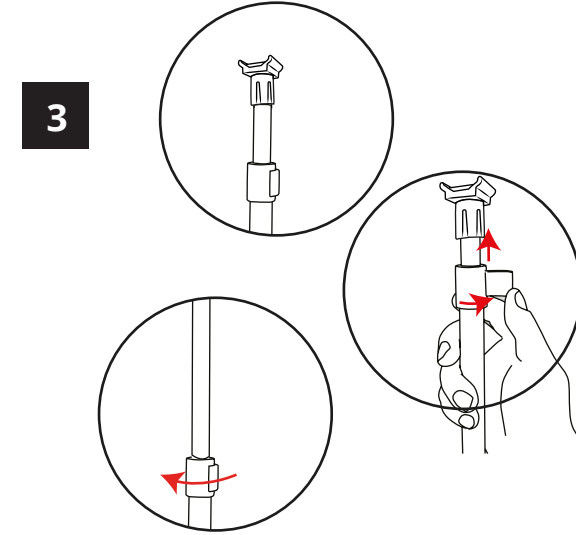
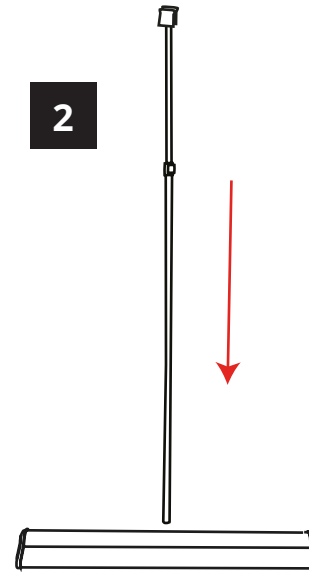
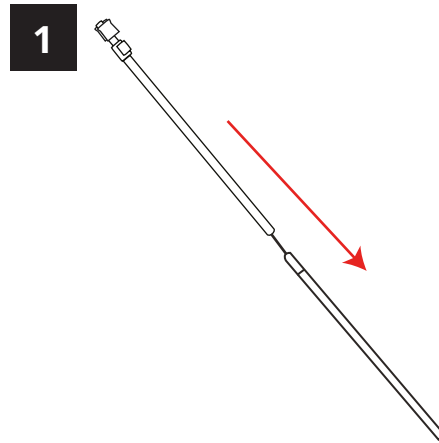
Référence Maille UDISPLAY	Référence Maille UBLOCK	Désignation	Dimensions visibles* (h x l)	Poids
G-RB-80-DP	G-RB-80-BB	Visuel Orient+ 800	2110 x 800	400g
G-RB-100-DP	G-RB-100-BB	Visuel Orient+ 1000	2110 x 1000	500g
G-RB-120-DP	G-RB-120-BB	Visuel Orient+ 1200	2110 x 1200	600g
G-RB-150-DP	G-RB-150-BB	Visuel Orient+ 1500	2110 x 1500	700g
G-RB-200-DP	-	Visuel Orient+ 2000	2110 x 2000	1000g

Réassort visuel : velcro AG713

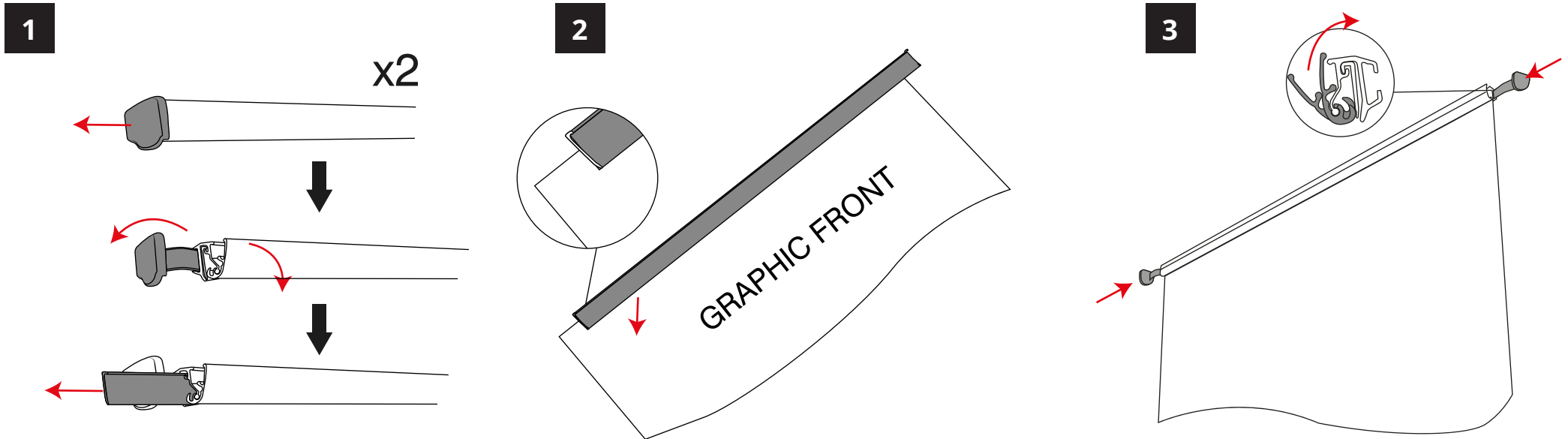
## Informations structure

Référence	Désignation	Dimensions de la structure (mm) h x l x p	Poids	Dimensions colis (mm) h x l x p	Poids colis (kg)
WH353-800-003	Orient+ 800	2170 (h) x 840 (l) x 185 (p) mm	4,4 kg	225 (h) x 920 (l) x 115 (p) mm	5,0 kg
WH353-1000-003	Orient+ 1000	2170 (h) x 1040 (l) x 185 (p) mm	5,3 kg	225 (h) x 1120 (l) x 115 (p) mm	6,1 kg
WH353-1200-003	Orient+ 1200	2170 (h) x 1240 (l) x 185 (p) mm	6,5 kg	225 (h) x 1315 (l) x 115 (p) mm	7,4 kg
WH353-1500-003	Orient+ 1500	2170 (h) x 1540 (l) x 185 (p) mm	8,1 kg	225 (h) x 1630 (l) x 115 (p) mm	9,0 kg
WH353-2000-003	Orient+ 2000	2170 (h) x 2040 (l) x 185 (p) mm	9,7 kg	225 (h) x 2120 (l) x 115 (p) mm	10,8 kg

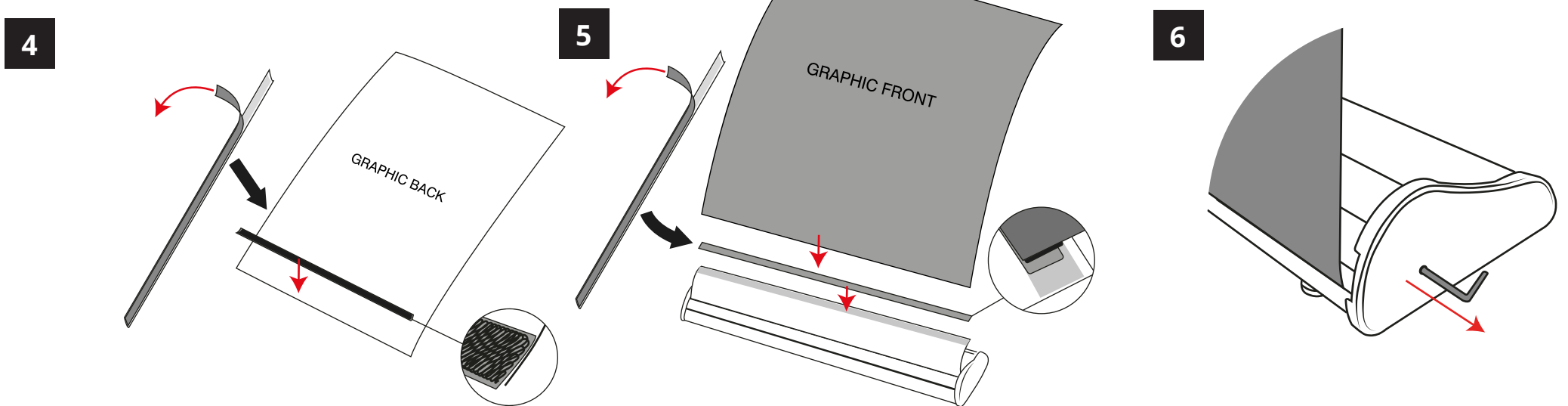
## Montage de la structure



## Montage du visuel

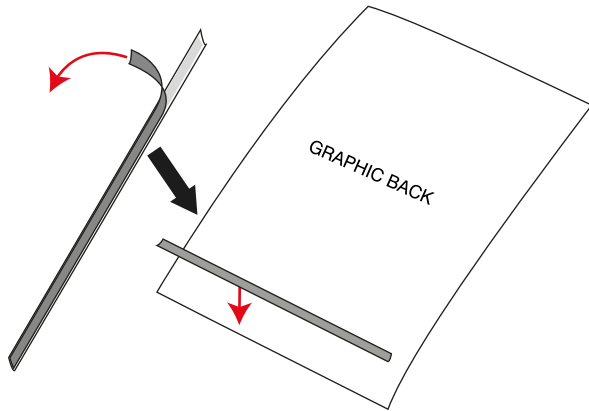


## Option 1 : fixation par velcro

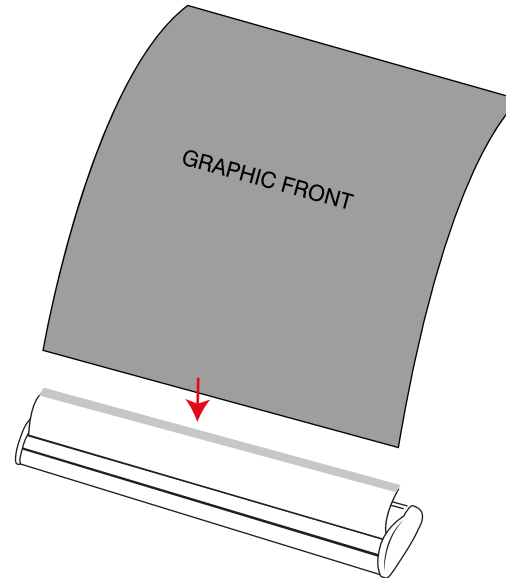


## Option 2 : amorce adhésive

4



5



6

